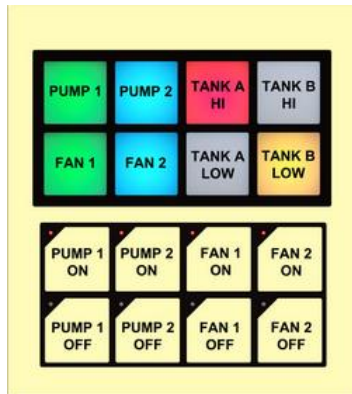


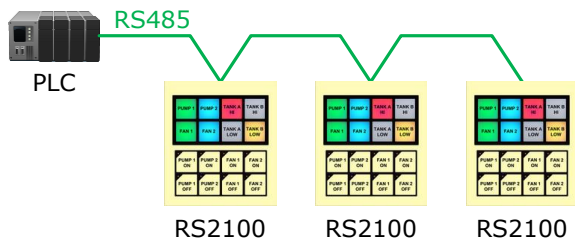
# Modbus Remote Switch RS2100



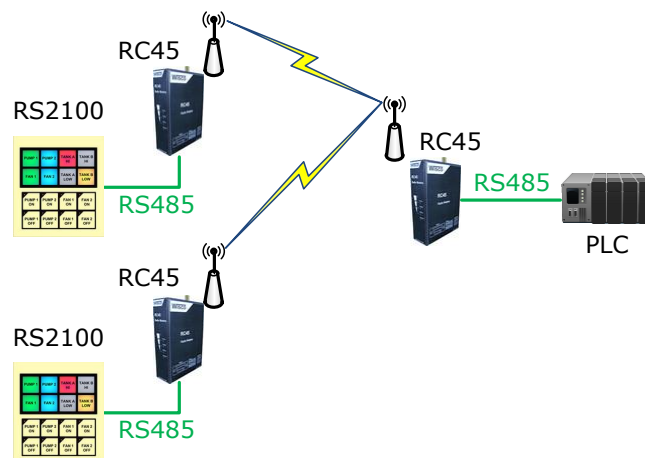
- 8 Touch Buttons
- 8 Digital Output
- 8 LED Lamp
- 7 Color Selectable
- Programmable Flashing
- Interface RS485
- Support MODBUS RTU, ASCII

**Modbus Remote Switch RS2100** มี LED Lamp 8 ดวง ซึ่งสามารถเลือกแสดงได้ 7 สี และมีปุ่มกด ON-OFF 8 ปุ่ม โดยการรับคำสั่งควบคุมที่มาจากอุปกรณ์ MODBUS Protocol เช่น PLC, Computer ผ่านทางพอร์ต RS485

ตัวอย่างการใช้งาน เช่น แสดงสถานะการทำงานของเครื่องจักร, สถานะการเกิด Alarm เป็นต้น



แสดงสถานการณ์แจ้งเตือนหรือส่งสถานะต่างๆไปยัง PLC ผ่านทาง RS485



การเชื่อมต่อกับ PLC ผ่านทาง Wireless (RC45)

## Specifications

### Serial Interface

**Serial Standards:** RS485 (Isolated) 2 Pin Terminal Block

**Loading:** RS485 Max 32 Unit

**Distance:** RS485 Length 1 Km.

**Protocol:** Modbus RTU, ASCII

### Serial Parameter

**Baud Rate:** 4800, 9600, 19200, 57600

**Data Bits:** 8 Bits

**Stop Bits:** 1 Bit

**Parity:** None

### Touch

**Touch Button:** 8 Buttons

### Lamp

**Number of Lamp:** 8 LED Lamps

**Color:** Green, Red, Yellow, Blue, Cyan, Magenta, White

**Flashing:** Programmable

### Relay Output

**Number of Channel:** 8 Channels

**Relay Type:** N.O.

**Contact Rating:**

5 A @ 250 VAC

5 A @ 30 VDC

### Power Requirements

**Power Supply:** 24 VDC

### Power Consumption

**Standby:** 30 mA @ 24 VDC

**Operate:** 550 mA @ 24 VDC

### Environmental Limits

**Operating Temperature:** 0 to 55 °C

**Operating Humidity:** 5 to 95% RH

**Storage Temperature:** 0 to 70 °C

### Physical Characteristics

**Dimension:** W174 x H194 x D65 mm.

**Mounting:** Panel Flush Mounting

### Warranty

**Warranty Period:** 5 Year

## Ordering Information:

Example RS2100

### Package Checklist

1. RS2100

หมายเหตุ: ลูกค้าสามารถพิมพ์หน้าปัดด้วยตัวเอง  
ตามแบบที่ต้องการได้เอง  
(อักษรในภาพ: Angsana New, Size: 24 px)